



PROCONTROL

ProxerGate3

intelligens forgókaros beléptető kapu

A ProxerGate3 egy intelligens forgókaros beléptető kapu, amely személyek ellenőrzött beléptetésére szolgál.



Érintésmentes áthaladás

A ProxerGate3 érintésmentes áthaladást tesz lehetővé: az áthaladó személyt optikai szenzorok kísérik figyelemmel, és a karos rotor olyan irányban és olyan sebességgel fordul el, hogy az áthaladás ütközés-, és akadálymentes legyen.

Szigorú beléptetés

Beléptető rendszerbe integrált kapu esetén az áthaladni kívánó személy a belépésre jogosító

azonosítóját bemutatja - alapesetben a kör alakú fényjelző panel alá opcionálisan beépíthető - olvasónak. A rendszer megvizsgálja, hogy az adott időpontban az adott személy jogosult-e a kívánt irányban áthaladni, ha igen, „zöld utat” biztosít, egy főt átenged.

A kapu használata egyszerű: a szabad vagy tilos utat a közlekedési lámpák nemzetközileg megszokott piros, sárga, zöld színjelzéseivel és (kikapcsolható) hangjelzéssel jelzi. A szabotázsra, erőszakos beavatkozásra a rendszer vészjelzést ad és az eseménynaplójába beírja az adatokat.

Biztonság és védelem

A ProxerGate3 védi az embert, éles sarkokat, sérülést okozó alkatrészt nem tartalmaz. (A mozgássérültek, tolokocsival közlekedők számára a ProxerPort2 lengőszárnyas kapu készül, amely a különleges járművel áthaladó személyek biztonságára van kialakítva, lásd: ProxerPort2 termékismertető).



Integrálás, kommunikáció

A számítógépes hálózatra csatlakozható. A kapu a ProxerNet szoftverből is irányítható és lekérdezhető.

A kapuvezérlő kétirányú kommunikációs interfésszel rendelkezik, amelyen keresztül a mozgási adattár, eseménynapló, státusz stb. lekérdezhető, a kívánt üzemmód, a jogosultságtábla, a paramétertábla stb. betölthető.

Integrátoroknak: a kapu potenciálmentes kontaktusokkal vezérelhető, egy ember áthaladhat ki/be irányban, opcionálisan adhat

visszajelzést az áthaladás tényleges megtörténtéről.

Felépítés

A ProxerGate3 forgókaros beléptető egy formatervezett, esztétikus megjelenésű önműködő kapu. Szilárd, stabil váz-szerkezeten szerelt hajtóműves, három karos rotor egységből, az intelligens elektronikát, kapuvezérlőt, szenzorokat, opcionális olvasókat (választhatóan RFID kártyaolvasó terminált, vonalkód-olvasót, stb.), jelzőrendszert magába foglaló fejből áll és a teljes felület korrózióálló nemesacél díszburkolattal van ellátva. Tűzihorganyzott acél váz, 1.4301 tükörpolírozott rozsdamentes acéllemez burkolat, 1.4301 rozsdamentes acél tető, K240 szálciszolt kivitelben. (2016.10.28-tól kezdve a forgóvillákat rozsdamentes acél tetővel gyártjuk.)

A ProxerGate3 szállítható tükörpolírozott, opcionálisan szálciszolt acél és RAL színekben színterézett felülettel a választéktáblázat szerint. A kapu az aljzatbetonba fűrt dübelekkel, gépalap-csavarokkal rögzíthető.

Tulajdonságok:

- Automatikus, motoros működtetésű forgókapu
- Beléptetőrendszerbe integrálható, kártyaolvasóval vezérelhető
- Tűzjelző rendszerhez köthető
- Kétirányú mozgásfelügyeletre alkalmas
- Szigorú beléptetést tesz lehetővé
- Anti pass-back funkció
- Tükörpolírozott korrózióálló acél ház
- Beltéri, opcionálisan kültéri
- Exkluzív kivitel
- Áteresztő kapacitása kb. 40 fő/perc

Műszaki adatok:

- Méretek: lásd alább a méretrajzot
- Tápfeszültség: 12V DC
- Teljesítményfelvétel: 3W (csúcsban 200W)
- Olvasható azonosítók (a beépített opcionális olvasótól függően):
 - RFID proximity kártya
 - Vonalkód
 - Ujjlenyomat
- Súly: 51kg

- Környezeti hőmérséklet: -20 - +45C
- Relatív páratartalom: max. 80%
- Rajzszám: 0741

Opciók:

- Terelő **korlátok** (magasfényű krómnikkelezett, hajlítót, üvegbetétes, kihajtható stb.) a választéktáblázat vagy egyedi igények alapján
- Tűzjelző rendszerhez köthető
- Kapuvezérlő **olvasók** (RFID proximity, vonalkód, ujjlenyomat-olvasók)
- CCS-1 **kártyaelnyelő** beépíthető, vendégkártyák begyűjtésére és kapunyitásra
- Riasztó fény/hangjelző
- **Távírányító**
- **Véletlenszerű motozás riasztás**
- AutoPay fizetőautomata a kapunyitás engedélyezésére pl. **WC beléptető** funkció
- A beléptetés opciói:
 - Dátum és időrögzítés
 - Mozgásirány rögzítés
 - Személyazonosítás
 - Mozgási ok rögzítése
 - Munkaidő mérleg kiírás (balansz)
 - Jogosultságvizsgálat
 - Eseményrögzítés
 - Dallamüzenet, hangjelzés
 - Szabotázs védelem
 - Távkarbantartás
 - Internet kommunikáció



ProxerGate3-CCS: forgóvilla beépített CCS-1 vendégkártya-elnyelővel

**Üzem módok:**

- Mindkét irányban zárt
- Be irányban átjárható, jogosultságot igazoló kártyával
- Ki irányban átjárható, jogosultságot igazoló kártyával
- Mindkét irányban átjárható, jogosultságot igazoló kártyával
- Mindkét irányban nyitva (kártya nélkül)



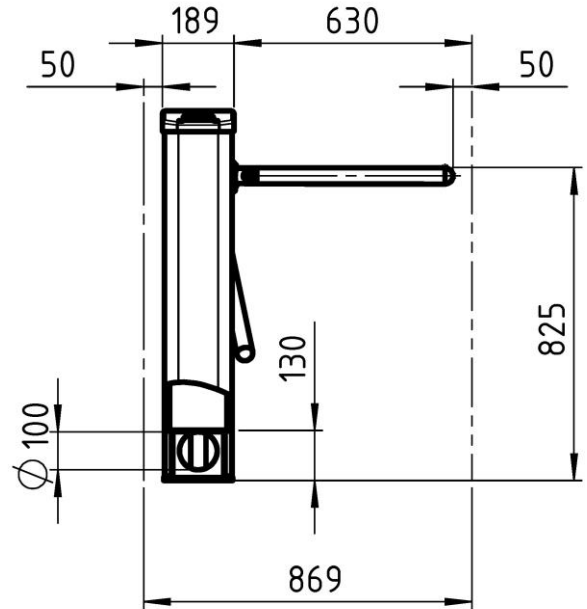
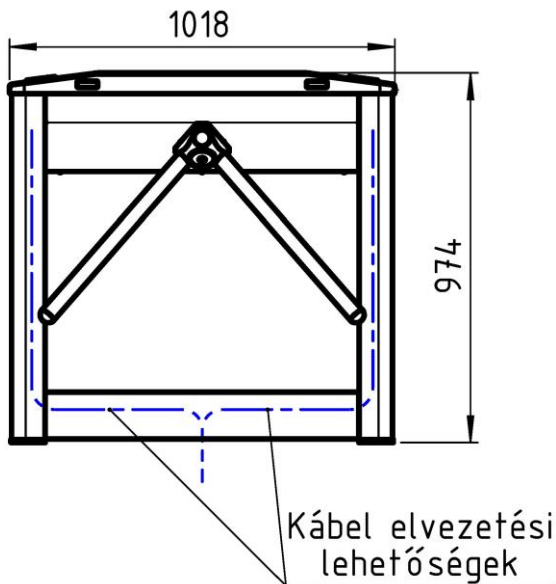
- Be irányban nyitva (kártya nélkül)
- Ki irányban nyitva (kártya nélkül)
- Szerviz üzemmód

Típusok:

Egyes alkalmazásoknál előírás, hogy a tűzjelző/ egyéb veszélyjelző központ tűzriadó/veszély jelzésére az összes kijáratnál szabad átjárást kell biztosítani. *A kapu két főtípusát aszerint különböztetjük meg, ahogy a veszélyjelzésre reagálnak.*

- **ProxerGate3: alaptípus.** A ProxerGate3 forgóvilla a tűzjelzésre automatikusan szabadon forgóvá válik. Ekkor nem végez jogosultságvizsgálatot, nem kéri a kártya felmutatását, hanem mindenkit átenged. Továbbra is automatikusan átfordul a közeledő előtt.
- **ProxerGate3E: ejtő karos verzió.** Az leeső karos ProxerGate 3E forgóvilla a tűzjelzésre automatikusan leejti a karját, és **szabad utat biztosít.**
- **ProxerGate3EA: ejtő karos verzió, automatikus karvisszaállítással**
- **ProxerGate3-EXT:** alaptípus, IP védett kültéri kivitelben
- **ProxerGate3E-EXT:** ejtőkaros típus, IP védett kültéri kivitelben





TANÚSÍTVÁNYOK:



A beléptető kapuk vészjelzés esetén automatikusan vagy kézi irányítással szabad utat vagy szabad átjárást biztosítanak, így menekülési útvonalba beépíthetők.

Az **ÉMI** Kft. tűzvédelmi laboratóriuma által bevizsgált, Tűzvédelmi Megfeleléségi Igazolással, szakintézeti tanúsítással rendelkező termék. ÉMI engedély száma: TMI-7/2014



MABISZ Termék-megfeleléségi ajánlást kaptak a Procontrol behatolás ellen védő eszközei: a ProxerNet, az intelligens épület szoftverrendszer; a Proxer kártyaolvasó; a Workstar beléptető és munkaidő-nyilvántartó terminál család; a

ProxerGate és ProxerPort beléptető kapuk termékcsaládja. A termékeket a tagbiztosítók részére elfogadásra javasolja.