

PROCONTROL®

**PROCONTROL**

**ProxerGate 4**

intelligens forgókaros beléptetőkapu



A ProxerGate 4 egy intelligens forgókaros beléptető kapu, egylábu kialakítással, amely személyek ellenőrzött beléptetésére szolgál.

### Érintésmentes áthaladás

A ProxerGate4 érintésmentes áthaladást tesz lehetővé: az áthaladó személyt optikai szenzorok kísérik figyelemmel, és a karos rotor olyan irányban és olyan sebességgel fordul el, hogy az áthaladás ütközés-, és akadálymentes legyen.

### Szigorú beléptetés

Beléptető rendszerbe integrált kapu esetén az áthaladni kívánó személy a belépésre jogosító azonosítóját bemutatja, vagy a belépti díjat, használati díjat a fizető automatába befizeti, a rendszer „zöld utat” biztosít, egy főt átenged.

A kapu használata egyszerű: a szabad vagy tilos utat a közlekedési lámpák nemzetközileg megszokott piros, sárga, zöld színjelzéseivel és (kikapcsolható) hangjelzéssel jelzi. A szabotázsra, erőszakos beavatkozásra a rendszer vészjelzést ad és az eseménynaplójába beírja az adatokat.



### Biztonság és védelem

A ProxerGate4 védi az embert, formatervezett, ívelt burkolata éles sarkokat, sérülést okozó alkatrészt nem tartalmaz.

(A mozgássérültek, tolokocsival közlekedők, utazótáskával, gurulós bőrönddel, nagyobb csomaggal hátizsákkal áthaladók számára a ProxerPort2 lengőszárnyas kapu készül, amely a különleges járművel áthaladó személyek biztonságára van kialakítva, lásd: ProxerPort2 termékismertető).

### Integrálás, kommunikáció

A számítógépes hálózatra csatlakozható. A kapu az ProxerNet szoftverből is irányítható és lekérdezhető. A kapuvezérlő kétirányú kommunikációs interfésszel rendelkezik, amelyen keresztül a mozgási adattár, eseménynapló, státusz stb. lekérdezhető, a kívánt üzemmód, a jogosultságtábla, a paramétertábla stb. betölthető.

Integrátoroknak: a kapu potenciálmentes kontaktusokkal vezérelhető, egy ember áthaladhat ki/be irányban, opcionálisan adhat visszajelzést az áthaladás tényleges megtörténtéről.

### Felépítés

A ProxerGate4 forgókaros beléptető egy formatervezett, esztétikus megjelenésű önműködő kapu. Szilárd, stabil vázszerkezeten szerelt hajtóműves, három karos rotor egységből, és az intelligens elektronikát, kapuvezérlőt, szenzorokat, opcionális olvasókat (választhatóan RFID kártyaolvasó terminált, vonalkód-olvasót, stb.), jelzőrendszert magába foglaló fejből áll. Korrózióálló, 1.4301 anyagminőségű tükörpolírozott burkolat, acél ház, RAL 9003 törzsfehér, üvegszál-szövet erősítésű poliészter műgyanta díszburkolati elemekkel. A ProxerGate4 szállítható opcionálisan szálcsiszolt acél illetve az alapértelmezettől eltérő RAL színekben porszórt felülettel is.

A kapu az aljzatbetonba fúrt dübelekkel, gépalap-csavarokkal rögzíthető.

### Tulajdonságok:

- Automatikus, motoros működtetésű forgókapu
- Beléptetőrendszerbe integrálható, kártyaolvasóval vezérelhető
- AutoPay4 fizető automatával egybeépíthető, harmonikus formatervezésű toronnyá
- Tűzjelzőrendszerhez köthető
- Kétirányú mozgásfelügyeletre alkalmas
- Szigorú beléptetést tesz lehetővé
- Anti pass-back funkció
- Tükörpolírozott korrózióálló acél ház
- Beltéri, opcionálisan kültéri
- Exkluzív kivitel
- Áteresztő kapacitása kb. 40 fő/perc

### Műszaki adatok

- Méretek: 1000 x 500 x 240 mm + villa
- Tápfeszültség: 12V DC
- Teljesítményfelvétel: 3W (csúcsban 200W)
- Olvasható azonosítók (a beépített opcionális olvasótól függően):
  - RFID proximity kártya
  - Vonalkód
  - Ujjlenyomat
- Súly: 55kg
- Környezeti hőmérséklet: -20 - +45C



**ProxerGate 4E és AutoPay 40  
egybeépítve: PayGate 4E-40  
intelligens fizető beléptető rendszer**

- Relatív páratartalom: max. 80%

**Opciók:**

- Terelő **korlátok** (magasfényű krómnikkelezett, hajlított, üvegbetétes, kihajtható stb.) a választéktáblázat vagy egyedi igények alapján
- Tűzjelzőrendszerhez köthető
- Kapuvezérlő **olvasók** (RFID proximity, vonalkód, ujjlenyomat-olvasók)
- **Távirányító**
- AutoPay **fizetőautomata** a kapunyitás engedélyezésére pl. WC beléptető funkció
- **Üzem módok:**
  - Mindkét irányban zárt
  - Be irányban átjárható, jogosultságot igazoló kártyával
  - Ki irányban átjárható, jogosultságot igazoló kártyával
  - Mindkét irányban átjárható, jogosultságot igazoló kártyával
  - Mindkét irányban nyitva (kártya nélkül)
  - Be irányban nyitva (kártya nélkül)
  - Ki irányban nyitva (kártya nélkül)
  - Szerviz üzemmód

**Típusok:**

Egyes alkalmazásoknál előírás, hogy a tűzjelző/ egyéb veszélyjelző központ tűzriadó/veszély jelzésére az összes kijáratnál szabad átjárást kell biztosítani. *A kapu két fő típusát aszerint különböztetjük meg, ahogy a veszélyjelzésre reagálnak.*

- **ProxerGate4: alaptípus.** A ProxerGate3 forgóvilla a tűzjelzésre automatikusan szabadon forgóvá válik. Nem végez jogosultságvizsgálatot, nem kéri a kártya felmutatását, hanem mindenkit átenged. Továbbra is automatikusan átfordul a közeledő előtt.
- **ProxerGate4E: ejtőkaros verzió.** Az ejtőkaros ProxerGate 3E forgóvilla a tűzjelzésre automatikusan leejti a karját, és szabad utat biztosít.
- **ProxerGate4-EXT:** alaptípus, kültéri kivitele IP55 védettségű, opcionálisan IP65 is rendelhető
- **ProxerGate4E-EXT:** ejtőkaros típus, kültéri kivitele IP55 védettségű, opcionálisan IP65 is rendelhető

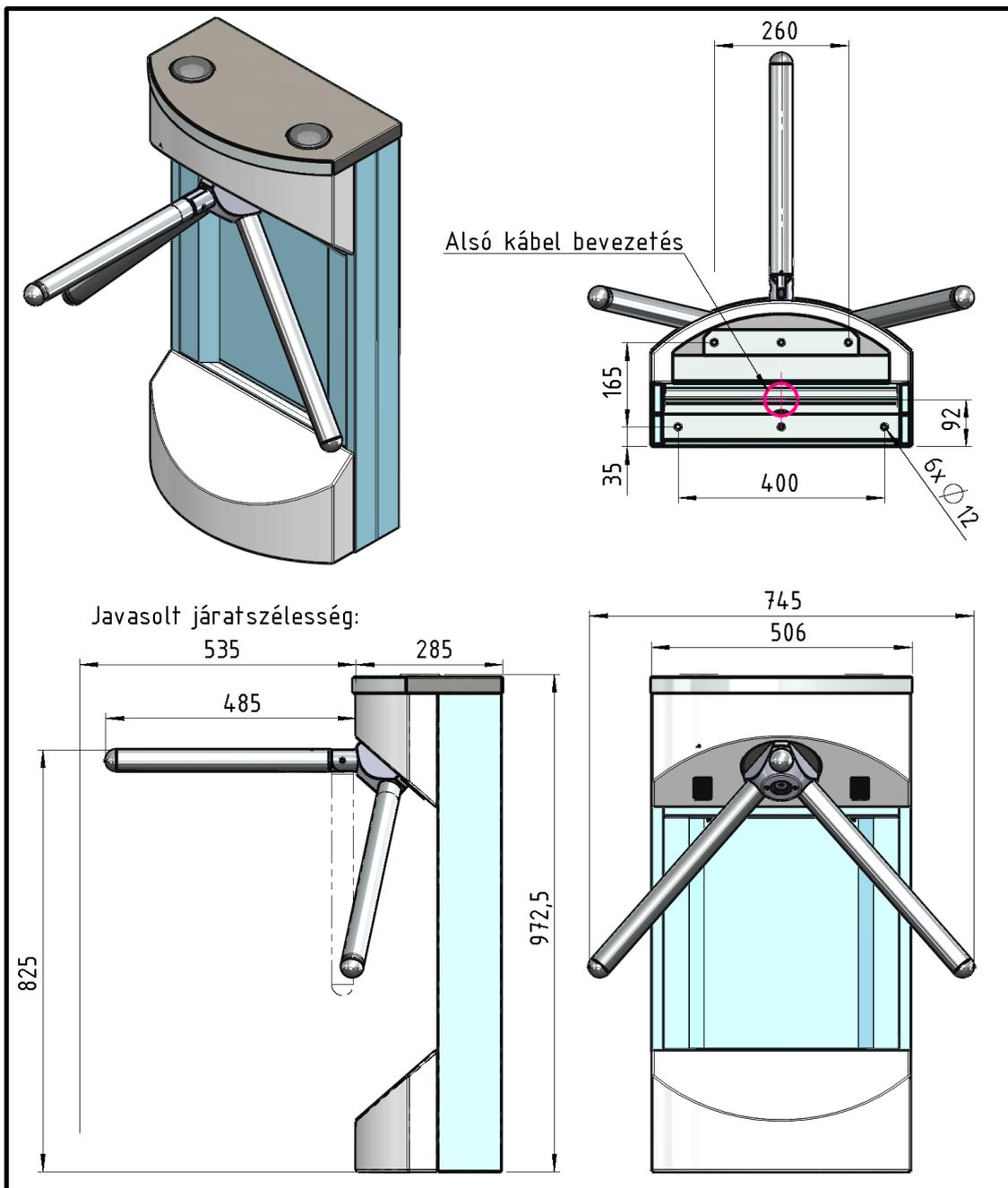
**Tanúsítványok**

A beléptető kapuk vészjelzés esetén automatikusan vagy kézi irányítással szabad utat vagy szabad átjárást biztosítanak, így menekülési útvonalba beépíthetők.

Az ÉMI Kft. tűzvédelmi laboratóriuma által bevizsgált, Tűzvédelmi Megfelelési Igazolással, szakintézeti tanúsítással rendelkező termék. ÉMI engedély száma: TMI-7/2014



**MABISZ** Termék-megfeleléségi ajánlást kaptak a Procontrol behatolás ellen védő eszközei: a ProxerNet, az intelligens épület szoftverrendszere, a Proxer kártyaolvasó, a Workstar beléptető és munkaidő-nyilvántartó terminál család, a ProxerGate és a ProxerPort beléptető kapuk termékcsaládja. A termékeket a tagbiztosítók részére elfogadásra javasolja.



<b>Beosztás:</b> Név:		<b>Megnevezés:</b>		<b>Méret:</b>	
Tervező: Kovács K.		ProxerGate4E		M1:10	
Rajzoló: Berecz Z.				<b>Tömeg:</b>	
Ellenőr: Kovács K.		Vetítési mód:		55 kg	
Szabv. ellenőr:		Megjegyzés:		Procontrol Elektronika Kft.	
Tech. ellenőr:		Anyag:		Rajzsám: 1622-15-o2000	
Főkonstruktor: Kovács K.		X		Revízió: R1	
Dátum: 2015/06/11		X		Lapok száma: 1	
				Sz. lap: 1	

PROCONTROL ELECTRONICS LTD.