



name	last	mid	avg
ocr time	61	61	61.0
char height	15	15	15.5
plate slope	2	2	-2.0
plate slant	-5	-5	-5.0
plate left	185	185	185.0
plate top	114	114	114.0
plate right	271	271	271.0
plate bottom	132	132	132.0
char count	6	6	6.0

HYM 7
99 100 99 99



Parkoló rendszerek

Automatikus fizető-, jegykiadó és parkoló rendszerek



ParkControl fizető parkoló rendszer

Automatizált irodaházak, kamionparkolók, bevásárló központok komplett fizető parkoló rendszere. Személyi beléptető, hotel rendszerekkel integrálható. A bejáratnál jegykiadó automata (ParkTicketer) kerül felszerelésre, a kijáratnál fizető automata (AutoPay, PayPark), majd jegykezelő (ParkGate) készülék található.

Leggyakoribb alkalmazási helyek például az irodaházak, bevásárlóközpontok, vállalati zárt/nyílt magán parkolók, felszíni/mélygarázsok. Vonalkódos vagy RFID bérletkártyás kivitelben is elérhető. Opciók: kedvezményadó rendszer, kamerás video megfigyelő rendszer, törzsvendég rendszer, foglaltság-jelző, parkoló-térkép szabad/foglalt kijelzéssel.

Rendszerterv minta 2 db kétirányú sorompóval

A fizető parkolót 2 db bejáratnak és kijáratnak is használható sorompó, és az ezeket vezérlő 2 db bejáratni jegykiadó, 2 db kijáratni jegyolvasó, és 1 db fizető automata kezeli. A rendszer egy parkoló-szerver központhoz csatlakozik, ahol célszerűen a diszpécser is tartózkodhat.

Azok, akik a fizető parkolót veszik igénybe, a bejáratnál jegyet kapnak, a távozás előtt a gyalogosan megközelíthető fizető automatánál rendezik a parkolási díjat és megadott türelmi időn belül távoznak.

A bérletesek, vagy az erre jogosultak RFID kártyás bérlettel rendelkeznek és a két bejáratnál a kártya felmutatásával nyitják a sorompókat.

A bejáratni jegykiadó és a távozási jegyolvasó automaták rendelkeznek papír jegyolvasóval, RFID kártyás olvasóval, segélykérő telefonnal, amely a diszpécser központba fut be. Itt van telepítve a monitorozó / felügyelő központi számítógép, amely forgalmi adatok lekérdezésére és a parkolási beléptető rendszer menedzselésére szolgál. A parkolási díjról adóügyi bizonylatot, számlát a felügyeleti irodában lehet kérni.

A két bejáratnál egy-egy **ParkTicketer 8** típusú jegykiadó automata van elhelyezve. Az automata fel van szerelve egy RFID (proximity) kártyaolvasóval, egy jegykérő nyomógombbal, jegynyomtatóval, LCD kijelzővel, segélykérő telefonnal, és sorompóvezérlő elektronikával. Az automata a nagy távolságok miatt RS 485 hálózatra kapcsolódik.

A jegy nyomtatására festékszalag nélkül működő nagy megbízhatóságú hő-nyomtató van beépítve, amely utántöltés nélkül 4000, (200 mm-es tekerccsel 7000) jegyet képes



Műszaki jellemzők

magasság: 1325 mm

szélesség: 475 mm

mélység: 160 mm

Olvasható azonosító kulcsok

RFID Proximity kártya

Választható interfész

RS232

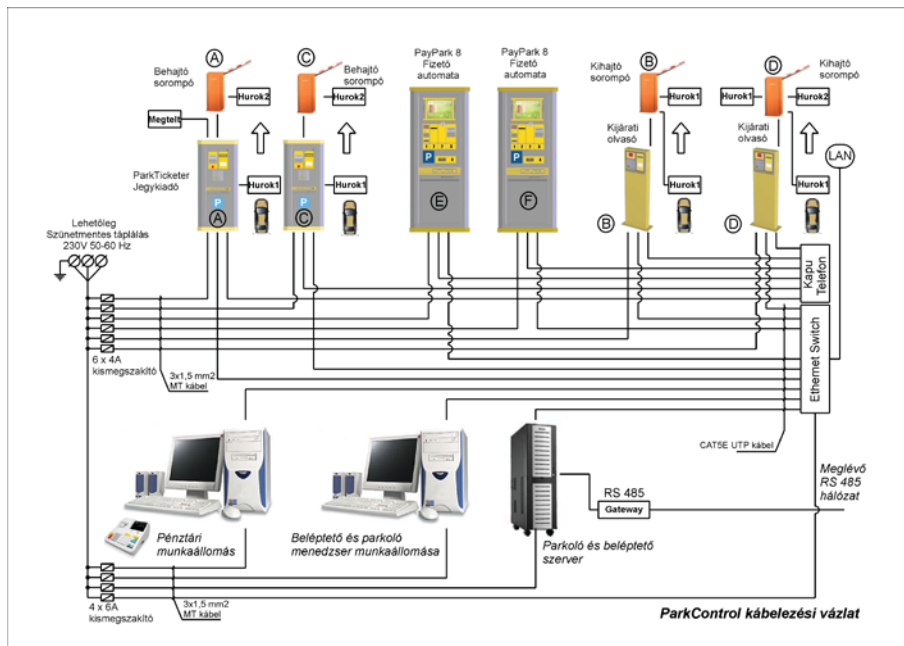
RS485

Ethernet

kiadni. Az eszköz kettő, vagy három induktív hurok jeleit fogadja, amelyek az áthaladást vezérlik.

A két bejárat előtt fel van szerelve egy-egy szabad / tilos forgalmi jelzőlámpa (szemafor), valamint egy számkijelző, ami a szabad parkolóhelyek számát jelzi ki. (Lásd Opcionális kiegészítők)

A ParkTicketer8 jegykiadók, és a ParkGate8 jegyolvasók a biztonságos áthaladást



érzékelésre 3 induktív hurkos jármű-érzékelővel vannak kiépítve: Az első érzékelő biztosítja, hogy jegyet csak gépkocsiból lehet kérni, és a kijáratit sorompót is csak a gépkocsiból lehet kinyitni. A második érzékelő a sorompó rácsukás ellen véd, a harmadik érzékelő jelzi az áthaladás tényét, és vezérli a sorompó lecsukását.

Az **AutoPay80** fizető-automata a forgalomtól függően egy vagy több db is lehet. Ezek gyalogosan jól megközelíthető helyeken vannak elhelyezve. Az automaták mindegyikébe interaktív LCD érintőképernyő, lézeres omnidirekcionális jegyolvasó, proximity kártyaolvasó, minden érvényes címletű magyar érmét elfogadó érmevizsgáló, minden érvényes címletű magyar bankjegyet elfogadó bankjegyolvasó, és fizetési-igazolás nyomtató van beépítve. A PayPark8 automaták szintén a közös RS 485 hálózatra vannak kapcsolva. Nagy fizetőforgalom esetén a fizető-automatákból több is telepíthető.

A fizető-automatákat csak biztonsági zár, és RFID kulcskártya együttes alkalmazásával lehet kinyitni. A feltöltés, ürítés jelszavas védelemmel, és bizonylatolással működik, ezen kívül minden esemény naplózásra kerül.

A két sorompó előtt kijáratit oldalról egy-egy **ParkGate 8** kijáratit jegyolvasó kapuvezérlő van telepítve, amely el van látva RFID (proximity) kártyaolvasóval, lézeres omnidirekcionális jegyolvasóval, LCD kijelzővel, segélykérő telefontal, sorompóvezérlő elektronikával. Az eszköz kettő, vagy három induktív hurok jeleit fogadja, amelyek az áthaladást vezérlik.

A kijáratit jegyolvasók, és sorompók a biztonságos áthaladás érzékelésére 3 induktív hurkos jármű-érzékelővel vannak kiépítve: a sorompót csak gépkocsiból lehet kinyitni, és csak kifizetett jeggyel. (Az építészeti tervekben célszerű kialakítani egy vész-beállót, hogy az esetleges pótfizetés idejére a kocsit félreállhasson.)

Portás / diszpécser központ

A parkoló rendszer helyszínén javasolt, hogy egy portás vagy recepciós jelenlétét biztosítsák. A portás fogadhatja a parkoló terminálokhoz felszerelt segélyhívó kaputelefonokról érkező hívásokat, megválaszolhatja az esetleges kérdéseket. A portás igény vagy probléma esetén parkolójegyet is nyomtathat egy hőnyomtató és a ParkControl szoftver segítségével, a jegyekre a megrendelő igényeinek megfelelő grafika, ábra, és szöveg is nyomtatható.

Az élőmunka költségek csökkentésére célszerű egy helyen kialakítani a diszpécser központot, a manuális számlázó helyet és a parkoló szervert.



A parkoló rendszer diszpécser központjában javasolt elhelyezni a Park-SQL szerver számítógépet, a parkoló rendszer hálózatára kapcsolt központi számítógépet is, amelyen a ProxerNet szoftver ParkControl modulja fut.

Manuális fizető hely, számlázás

Az AutoPay80 típusú fizető automatánk kezelőszemélyzet nélküli automata lévén mentesül a nyugtaadási kötelezettség alól. (Hivatkozunk a 2007. évi CXXVII. Törvény (Áfa törvény) 167. paragrafusára). A fizetőautomata által kiadott jegyen minden esetben feltüntetjük, hogy számlaadási igény esetén hová fordulhat az ügyfél. A portás igény vagy probléma esetén ezt a manuális fizetést biztosítja.

A számla-adó hely javasolt, hogy a fizető rendszer helyszínén legyen, vagy ahhoz elérhető közelségben, pl. a szálloda recepcióján. A számlázó munkaállomáson a portás Park-Client számítógépén és az azon futó ProxerNet szoftver ParkControl kliensre, a parkoló jegyek beolvasására kézi vonalkód olvasóra - RFID bérlet kártyák használata esetén RFID kártyaolvasóra is - illetve a számla kiállításához egy APEH engedélyes pénztárgépre, vagy kézi számlatömbre van szükség. Ezek segítségével a portás az ügyfél által felmutatott jegyet / kártyát beolvasva a szoftver által feltüntetett összeg alapján a pénztárgép vagy a kézi számlatömb segítségével számla ad.

Manuális fizető hely eszközei:

- Park-Client desktop számítógép vagy laptop
- ProxerNet szoftver ParkControl szoftver modul kliens
- Kézi vonalkód olvasó a parkoló jegyek beolvasására
- RFID proximity bérlet kártyák használata esetén kártyaolvasó (opció)
- NAV engedélyes pénztárgép, opcionálisan számla nyomtatóval, vagy kézi számlatömb a számla kiállításához

A rendszer működése

A bejáratnál a kártya felmutatására, vagy a „parkolójegyet kérek” gomb megnyomására felnyílik a bejáratú sorompó, és az autós beáll. A sorompó nem nyílik fel a következő esetekben: ha a kártya nem jogosult a belépésre, vagy ha a parkoló megtelt.

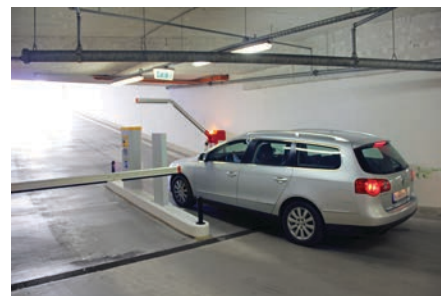
A fizetéskor a fizetővendég bemutatja jegyét a fizetőautomata olvasójának. A fizetőautomata kiszámolja a fizetendő parkolási díjat, kiírja. A vendég fizet, felveszi a visszajáró pénzt, ha van, átveszi a fizetési igazolást, és távozik.

A kijáratú sorompó a kártya, vagy a jegy felmutatására nyílik fel.

A fizetővendég gépkocsijának a fizetéstől számított T időn belül távoznia kell a kijáratú sorompónál, ellenkező esetben ismét a fizető automatához kell járulnia.

Pénzkezelés

A fizető automaták ürítését és feltöltését a megrendelő személyzete rendszeresen elvégzi. A teljes anyagi felelősség a megrendelőé. Külön opcionális üzemeltetési szerződéssel elérhető a Procontrol pénzkezelési szolgáltatása.



Online portál

Az online parkoló management portál egy hasonló webcímen érhető majd el: <http://www.vuszi.proxernet.hu>. Ezen a portálon keresztül lehetséges pl. a bérlők részére a parkolójegyek előzetes befizetése.

Bérletrendszer proximity kártyával

Ha a fizetővendég rendszeresen igénybe kívánja venni a fizető-parkolót, válthat bérletet. A rendszer előfinanszírozott jellegű: a fizetővendég recepciósnál / portásnál előre kifizeti / „feltölti” a bérletkártyát, a befizetett összeg a parkoló automata rendszerben vezetett folyószámláján megjelenik, és az egyes parkolásoknál fizetendő díj a folyószámlából levonásra kerül.

Ahogy az alkalmi vendég, a majdani bérletes vendég is a parkolóba való első behajtáskor a jegykiadó állomásonál vonalkódos papír parkolójegyet kér a jegykérő nyomógomb segítségével. A bérletért folyamodó vendég miután leparkolt, a portára fárad. A portán a jegykiadó állomásonál kapott alkalmi parkolójegyük helyett egy proximity bérletkártyát kapnak.

A bérletet felmutatva hajthat be a parkolóba, a fizető-automatánál a kártya bemutatásával fizet, és szintén a kártyával távozik. Az ilyen vendégnek egyszerűbb a számlát kiállítani, mivel számlázási adatait a bérlet kiadásakor a rendszerben lementik. A szoftver természetesen képes a különböző díjszabások kezelésére: globális díjszabás van érvényben, de a bérleteseket csoportba lehet rendezni, és csoportonként megadható százalékos kedvezmény.

A bérletrendszert fenntartott parkolóhely rendszerben is lehet konfigurálni, ebben az esetben a bérlő részére mindig foglalunk helyet, sosem kap „parkoló megtelt” üzenetet.



OPCIÓK

Rendszámfelismerés

A CLP02 szoftver a rendszámfelismerésre alkalmas kamerarendszer által biztosított jó minőségű képen megkeresi, detektálja a rendszámot és elvégzi a karakterfelismerést. Az elkészített képeket és a rendszámot továbbítja, az adattárolást és további adatfeldolgozást végző rendszer felé.

DiscountSpot Kedvezményrendszer

A parkolóházban alapesetben minden vendég fizet a parkolásért, kivétel a belépőkártya tulajdonosok. Akár 100% kedvezményezésre van lehetőség a vonalkódos papírjegyes vendégek részére is.

A papírjegyes vendégek kedvezményezésének módjai a Procontrol rendszerében:

Verzió 1: matricás

Öntapadós matrica előnyomtatva rendelhető a kívánt kedvezménysszalékkal, vagy díjmentes parkolási idővel percben meghatározva. Tipikusan 100%, ami a teljes parkolási időt fedezi. A fizetővendég parkolójegyére kaphat egyösszegű, vagy %-os kedvezményt, ha a meglátogatott üzlet, iroda ezt vállalja, és hajlandó a parkolójegyre ragasztott öntapadó kedvezmény-matricával ezt igazolni, vagy a számítógépes hálózaton regisztrálni. Az ügyfél a parkoló fizető automatánál távozásakor felmutatja a parkolójegyét és a kedvezményadó matricát vonalkódját. A kedvezményt a fizetőautomata közli az ügyféllel, és érvényesíti a matrica előre beállított kedvezménymértékét, vagy a szóban forgó vendég-azonosítóra a hálózaton beregisztrált kedvezmény-kulcsot.

Verzió 2A: kedvezményadó terminál PC-vel

A kedvezményadó terminál egy kézi vonalkód olvasó pisztoly, amelyet az Ethernet hálózatra kapcsolhatunk. A papír parkolójegy vonalkódjának beolvasásával tudjuk a jegyre a kedvezményt érvényesíteni. Kaphat egyösszegű, vagy %-os kedvezményt, ha a meglátogatott üzlet, iroda ezt vállalja. Az üzlet pénztáránál elhelyezett vonalkód-olvasóval beolvassák a vendég parkolójegyét, majd a számítógépre telepített szoftverben a kedvezményt adnak a jegyre. Az adat a számítógépes hálózaton keresztül központilag regisztrálódik.



Verzió 2B: kedvezményadó terminál PC nélkül

A kedvezményadó terminál egy kézi vonalkód olvasó pisztoly, amelyet az Ethernet hálózatra kapcsolhatunk. Az üzlet PC hiányában is adhat kedvezményt a parkolójegyre. A kihelyezett vonalkód-olvasóval beolvassák a vendég parkolójegyét, majd a Tibbo DS100R Mini Kedvezményadó munkaállomással az információt továbbítjuk a központi adatbázisnak.

Verzió 3: webes honlap, amelyen a kedvezményezni kívánt parkolójegy számát kell USB-s vonalkód olvasó pisztollyal beolvasni vagy begépelni. Az azonosítás felhasználónévvel és jelszóval történik.

Éjszakai biztonság - ParkNight terminál

A parkoló biztonsági okokból éjszakára lezárható, pl. motoros, redőnyös, rácsos automata kapuval. A bejárat elé a ParkControl rendszerrel kommunikáló, intelligens jogosultságvizsgálatot végző, kapuhoz illesztett vezérlőt és olvasókat - opcionálisan kaputelefont is - tartalmazó ParkNight terminált helyezünk. A szoftverben megadhatók a belépési jogosultságok: a vendégek az érvényes jegyet a vonalkód-olvasóhoz, a bérletüket a proximity olvasóhoz tartva, a személyzet távirányítóval léphet be a parkolóba. Az éjszakai kilépők számára a kijárat sorompót és a rácsos kaput is felnyitjuk. Áthaladás után - ha nem érzékel átlépést, a beállított idő eltelte után - a kapu automatikusan csukódik.

VREC Video megfigyelő rendszer

A parkoló rendszer minden elemét fel lehet szerelni video megfigyelő opcióval, amelynek segítségével a diszpécser a mozgás eseményeket feltűnés nélkül megfigyelheti, és rögzítheti.

Belépőkártya integrálás

A parkoló rendszer eszközeire felszerelt kártyaolvasó alapértelmezés szerint csak a parkoló rendszer kártyáihoz van kialakítva. A parkoló rendszer az épület egyéb beléptető rendszereivel integrálható, így a meglévő beléptető rendszer kártyáit alkalmazhatja a parkolóba behajtáskor is.

Bérletrendszer -vonalkódos kártyával

A bérlet alapértelmezésként egy RFID proximity közelítő kártya. A proximity kártyás bérletrendszer a ParkControl alapszolgáltatása. A bérlet kártya lehet a gazdaságosabb vonalkódos kártya is opcionális bővítéssel.

Ahogy az alkalmi vendég, a majdani bérletes vendég is a parkolóba behajtáskor a jegykiadó állomásonál vonalkódos papír parkolójegyet kér a jegykérő nyomógomb segítségével. A bérletért folyamodó vendég miután leparkolt, a portára fárad. A portán a jegykiadó állomásonál kapott alkalmi parkolójegyük helyett egy másik, előre nyomtatott, papíralapú vonalkódos bérletkártyát kapnak. A portás a szoftver és egy olvasó segítségével regisztrálja az ügyfélhez a bérletet hosszabb távú jogosultságra. Távozáskor a portás a webes felületen a jegy számát kiválasztva jelöli, hogy a vendég jogosultsága lejárt. A rendszer ezután 15 percen belül díjmentesen kiengedni a járművet. A vendég autójával a kijárat sorompóhoz hajt, lezárta bérletét a jegyolvasóhoz tartja, ami felnyitja a sorompót.

Telítettségjelző / foglaltság-jelző

A telítettség kijelző a parkoló bejáratához kitelepítve a szabad parkolóhelyek számát jeleníti meg.

Telítettségjelzés forgalomirányító lámpával

A foglaltság-jelzés történhet egyszerűen egy forgalomirányító lámpa kihelyezésével, ami egészen addig zöldet mutat, amíg a parkolóban van szabad hely (vagy eléri a vezérlő szoftverben beállított foglaltsági szintet).

Telítettségjelzés számkijelzővel - LotCount3

„A szabad parkolóhelyek száma: 254” A telítettség kijelző a parkoló bejáratához kitelepítve a szabad parkolóhelyek számát jeleníti meg.

A kijelző a parkoló sorompóinál kihelyezett infrakapuktól kapja az információt egy adatfeldolgozó interfészen keresztül.

Az alábbi képen látható a telítettség kijelző (LotCount GDP3-200-Z-XB típus), mely egy parkoló jelzés feliratú világító tábla egy 3 digités számkijelzővel egybeépítve, oszlopra szerelve.



- A szabad parkolóhelyek számát jeleníti meg
- Telítettségjelző, foglaltság jelző világító tábla parkolókhöz
- Mérete 450x300x120mm
- Egy oldalas számkijelzés: 1db GDP3-200-Z-XB-EXT (Ipari kültéri kijelző 100 mm-es nagy fényerejű zöld hétszegmenses 3 digit) beépítve
- Tápellátás: 24V DC (Opcionálisan, beépített 24V/230V tápegységgel: 230V AC)
- Alap kivitel falra merőlegesen szerelhető
- RS485 interfész
- Opcionálisan a vízszintes elforgathatóság érdekében a csuklós kialakítás elérhető
- 2db tömszelencés kivezetés a kábeleknek (táp és vezérlőkábel)

Egyedi járműérzékelés a parkolóhelyeken

Minden parkolóhelyen elhelyezhető egy-egy járműérzékelő, és a parkolóhely bejáratánál egy-egy szabad jelzőlámpa. Ezek a lámpák távolról is jól láthatóak, és megkönnyítik a szabad hely keresését.

Parkolótérkép szabad/foglalt kijelzéssel

A bejáratoknál elhelyezhető egy-egy nagyméretű LCD monitor, amelyen a parkoló térképe látható, a pillanatnyilag szabad és foglalt helyek megjelölésével. Ez az opció csak az egyedi járműérzékelés opcióval együtt valósítható meg.

Biztonságtechnika

A ParkControl rendszer képes egy RealTime folyamatperiféria segítségével fogadni a létesítményben kiépített tűzjelző, CO jelző, Sprinkler oltórendszer jelzéseit, sőt képes beavatkozójeleket is generálni. Az előírt algoritmus szerint a jelek megjelenése esetén képes a sorompók azonnali felnyitásával a menekülő-utakat szabaddá tenni, és az eseményeket kijelezni, és naplózni.

Pénzkezelés, a vállalkozóval kötött üzemeltetési szerződés esetén

Külön opcionális üzemeltetési szerződéssel elérhető a Procontrol pénzkezelési szolgáltatása.

A fizető automaták státuszát webes felületről folyamatos ellenőrzés alatt tartjuk. Szükség esetén, ha megtelik a pénztároló, vagy a visszajáró kifogyott, a helyszínre szállunk és elvégezzük a szükséges műveleteket. A fizetőgépek kulcsai csak a cégünkönél lesznek. A teljes pénzügyi felelősség a cégünket terheli. Ha hamis pénzt fogadott el a készülék, vagy begyúrte a papírpénzt akkor is a parkolási díjak alapján elvárt összeget szolgáltatjuk a megrendelőnek. Minden hónap első napjaiban küldjük a részletes elszámolást az előző hónap bevételeiről, és egy összegben átutaljuk a bevételt a megrendelő bankszámlájára.





AutoPay80 fizető és jegykiadó automata

Az exkluzív megjelenésű, formatervezett, fali jegykiadó és fizető állomás elsősorban a nagy forgalmú szolgáltató helyeken megforduló ügyfelek kulturált kiszolgálására, az előírt belépőjegyek, szolgáltatási díjak automatikus befizetésére, sorszámjegykiadásra és igényes tájékoztatásra szolgál. Kültéri, és beltéri alkalmazásra is készült.

Felépítés

A falra, vagy oszlopra szerelhető fizető-terminál High Tech termék: nemesacél burkolat, RAL 7035/asztrálezüst színű váz, és a magas minőségű, beépített elektronika jellemzi. Ütésálló, szilárd és könnyen tisztítható. A beépített 17"-os érintőképernyővel, a nagysebességű Pentium IV típusú géppel gyors válaszidők valósíthatók meg.

A terminálba épített érmeszelektor négyféle érmét: 10, 20, 50, és 100 Ft-osokat fogad el. A beépített bankjegyetolvasó 200, 500, 1000, 2000, 5000, 10000 Ft-os bankjegyeket vár (bármelyik letiltható). Az érmevisszaadó egység alap kivitelben 20, 50 és 100 Ft-osokat ad vissza, de beépíthető még a 10 Ft-os visszaadó egység is.

Az AutoPay80 kiosk terminálba strapabíró, papírvágóval és nagyméretű papírtárolóval felszerelt hőnyomtató van beépítve a jegyek, és a fizetési igazolás kiadására.

A vizuális tájékoztató funkciót opcionálisan hangos tájékoztatóval is ki lehet egészíteni, ilyenkor beépített sztereóerősítővel, két hangfallal is el van látva, sőt külső hangszórók is kapcsolhatók hozzá.

A kezelői felület a nemzetközi standard Microsoft alapú rendszer. Az AutoPay80 opcionálisan vezeték nélküli Wi-Fi, vagy vezetékes Ethernet számítógép hálózatra kapcsolható. Opcionális bővítésként mód van arra is, hogy bankkártyával fizessünk. Ha az ügyfél azonosítja magát, szabályos számlát is kaphat.



Műszaki jellemzők

magasság:	1020 mm
szélesség:	620 mm
mélység:	290 mm

Olvasható azonosító kulcsok

RFID Proximity kártya

Választható interfész

RS232
RS485
Ethernet

AutoPay80 fizető- és jegykiadó automata

Működés

Menüvezérlés (normál üzemmód)

Az ügyfél az érintőképernyőn pontos és áttekinthető tájékoztatást kap az igénybevehető szolgáltatásokról, és a díjakról, majd kiválasztja, hogy melyik szolgáltatást kívánja igénybe venni, és ezt befizeti. Az automata visszaigazolja a befizetés minden lépését, majd kiadja a jegyet, a befizetési igazolást, illetve amit még az üzemeltető beprogramozott.

Az automata opcionálisan felprogramozható arra is, hogy többféle szolgáltatás díját is beszedje, pl On-line kapcsolatot tarthat a parkoló rendszerrel, és beszedheti a parkolási díjakat is. Az AutoPay80 rendszer a parkoló belépőjegyeket is leolvassa, kiszámolja a díjszabás alapján fizetendő parkolási díjakat, amelynek befizetése után befizetési igazolást nyomtat. Ezzel engedélyezhetjük a parkoló elhagyását.

Ügyfélirányító funkció

A fizető automatához opcionálisan ügyfélhívó/sorszámkielző rendszer is csatlakozhat. Az ügyfél érkezésekor az érintőképernyőn pontos tájékoztatást kap, hogy melyik teremben, mikor, milyen szolgáltatást vehet igénybe, megtudhatja, hogy hol, ki a szolgáltatást nyújtó személy (orvos, tanár, stb.), kiválasztja, hogy melyikre jelentkezik, vagy milyen egyéb fizető szolgáltatást kíván igénybe venni. Ilyenkor a fizető automata sorszámkiadó automataként is üzemel. A kinyomtatott díj nyugtán ugyanis egy sorszám és egy vonalkód is szerepel, amely az ügyfélhívó rendszer sorszáma. Ha az ügyfél sorra kerül, kigyullad a sorszáma, amelyre gongjelzés, vagy élőhangos felhívás hívja fel az ügyfél figyelmét.

Egyéb szolgáltatások

A berendezés RS232, RS485 portokkal és Ethernet interfésszel rendelkezik, korszerű számítógépes informatikai hálózatba kapcsolható. GPRS modemmel az OEP adatbázisból automatikus adatellenőrzést is lebonyolíthat. Vezetékes Internet kapcsolattal is kiépíthető. A fizető automatát más célra is fel lehet programozni, be lehet építeni pl. kártyakiadó stb. egységeket, így a megrendelő által igényelt automatikus értékesítési/árusítási feladatokra is kiképezhető.



**AutoPay80 kültéri változata:
AutoPay100**





AutoPark30 napelemes fizető- és jegykiadó parkolóautomata

Az AutoPark 30 egy kültéri parkolóóra beépített napelemes tápegységgel, érmeelfogadóval, grafikus LCD kijelzővel, háttér-világítással, hangjelzővel, hőpapiros jegynyomtatóval, ütésálló, tömített, kültéri torony házban.

A parkolóórák csak pénzmét fogadnak el, önállóan számítógépes kapcsolat nélkül is működnek, valamint szigetüzemű működésre is képesek a független és önálló napelemes áramellátó rendszernek köszönhetően.

Tulajdonságok:

- Érmeolvasó, tároló
- Grafikus LCD kijelző
- Nyomógomb
- Jegynyomtató
- Kültéri, álló kivitel
- Beépített napelemes tápegység
- Szigetüzemű működés
- Vandálbiztos kialakítás
- Önálló, stand-alone működés
- Infravörös jelenlét-érzékelő
- CE minőségi tanúsítvánnyal rendelkező termék



AutoPark30 napelemes fizető- és jegykiadó parkolóautomata

Műszaki jellemzők

Elfogadott érmék	10, 20, 50, 100, 200 Ft
Fizetést igazoló jegy-nyomtató	Hőnyomtató
LCD kijelző	grafikus pont-mátrix
Érmetároló	Acél kazetta
Érmetároló kapacitás	kb. 800 db érme, 90%-os telítettségénél jelez
Alap kivitel	RAL 7035 porszórt acél, szálcsiszolt rozsdamentes acélbetétek
Zárszerkezet	3 db biztonsági zár
Relatív páratartalom	max. 80%
Teljesítményigény	0,8 W/óra (napi 250 jegy kiadása esetén)
Tápfeszültség	12 V akkumulátoros, önálló, beépített napelemes táplálás
Infravörös jelenlét-érzékelő	3 helyen van

Opciók:

- Érmevisszaadó
- Hálózati tápellátás
- Szünetmentes tápegység
- Bankkártya-olvasó
- Videokamera és videorögzítő
- Wireless kapcsolat 54Mbit Wi-Fi
- GPRS modem
- RFID (Proximity) chipkártya-olvasó
- Vonalkód-olvasó
- Távmenedzselhető
- RS232, RS485, Ethernet
- A terminál szekrény színe az egyeztetett igények szerint változtatható.





PayGate4E-40 fizető beléptető beépített forgóvillával

A PayGate 4E-40 egy érmés fizető automatával felszerelt forgóvillás beléptető rendszer, rendezvények, mosdók, mellékhelyiségek fizető beléptetésére. A formatervezett beléptető kapu az AutoPay40 és a ProxerGate4E forgóvilla egybeépítéseként jött létre. Nagy forgalmú helyeken is elhelyezhető, az érmétároló rekesz kapacitása legalább 1500 belépést is lehetővé tesz anélkül, hogy a kezelőszemélyzetre szükség lenne.

Főbb jellemzői:

- Előre meghatározott összeget, belépési díjat lehet elkérni vele
- Rozsdamentes, formatervezett acél ház
- Ft vagy EURO érmékkel fizethet, alapértelmezetten 50Ft, 100Ft, 200Ft, 1EURO érmét fogad el
- Visszajárót ad érmében
- A készülék nagy teljesítményű nyomtatóval hőpapír nyugtát és/vagy jegyet nyomtat, melyen a bedobott összeg, a dátum, az időpont és a kívánt szöveg szerepel (pl.: "Az összeg a büfében levásárolható.")
- A fizetés rendezése után adja a nyitási parancsot
- Ethernet/LAN hálózati kapcsolat
- 8" színes érintőképernyő
- Az érmebedobó nyílás szemmagasságban van, könnyen kezelhető
- Beépített Cashlog1: a készülék belső könyvelést, érmeürítési és ajtónyitási naplót vezet, a napi és idoszaki zárás bizonylatok kinyomtathatók, vagy webes felületen lekérdezhetőek
- Az érmétároló rekesz kulccsal nyitható
- RFID/NFC olvasó a Kezelői kulcskártya azonosításához amely opcionálisan használható a dolgozók ingyenes beléptetésére is
- Az ejtőkaros verzió tűzjelzés esetén automatikusan szabaddá teszi az áthaladást
- Korrózióálló, 1.4301 anyagminőségű tükörpolírozott burkolat, acél ház, RAL 9003 törtfehér, üvegszál-szövet erősítésű poliészter műgyanta díszburkolati elemekkel, opcionálisan szálcsiszolt acél illetve az alapértelmezettől eltérő RAL színekben szinterezett porszórt felülettel is elérhető



PayGate4E-40

fizető beléptető beépített forgóvillával

Opciók

- Szoftver, melynek segítségével a felhasználó maga állíthatja be a tarifát a belépéshez.
- Bankjegyfogadó
- Bankkártya terminál
- RFID/NFC olvasó
- Vonalkód illetve QR kód olvasó
- Szünetmentes tápegység
- Lábazat nélküli, falra szerelhető kivitel

Méretek

- Magasság: 1730 mm
- Szélesség: 914 mm (forgóvillával)
- Mélység: 765 mm (forgóvillával)

Típusok

- PayGate4E-40 AutoPay 40 fizetőautomata és a ProxerGate 4E (ejtőkaros) forgóvilla egybeépítve.
- PayGate4-40 AutoPay 40 fizetőautomata és a ProxerGate 4 forgóvilla egybeépítve.
- PayGate4E-40-W AutoPay40 fizetőautomata és a ProxerGate4E (ejtőkaros) lábazat nélküli forgóvilla egybeépítve.
- PayGate4E-40T-W AutoPay40 fizetőautomata és a ProxerGate4E (ejtőkaros) lábazat nélküli forgóvilla egybeépítve, nyomtató nélkül.





PayGate 3E-1000 fizető beléptető forgóvillával

A PayGate 3E-1000 egy ProxerGate 3E ejtőkaros forgóvilla és egy AutoPay1000 érmés fizetőautomata integrációjaként jött létre. A kapun való áthaladás akkor válik lehetővé, ha a meghatározott összeget a felhasználó befizette a terminálba. Általában nyilvános WC beléptetőnek használják, de egyéb, fizetéshez kötött beléptetést igénylő helyeken is elhelyezhető.

Tulajdonságok

- Érmeolvasó, tároló
- Visszajárót nem ad(csak a hibás érmét dobja vissza)
- Előre meghatározott összeget kér
- LCD kijelzőjén kiírja az átvett, vagy még hiányzó összegeket
- Ejtőkaros forgóvillával kombinálható, mely tűzjelzés esetén szabad utat biztosít
- A készülék nyugtát és/vagy jegyet nyomtat, amin a bedobott összeg, a dátum, az időpont és a kívánt marketing szöveg szerepel. Az így kiadott jegyet például a tankolásba, és/vagy éttermi fogyasztásba be lehet számítani. EUR érmék elfogadására opcionálisan felkészíthető. (zsetonra/tokenre is)
- Szigetüzemű működés
- Vandálbiztos kialakítás



PayGate 3E-1000

fizető beléptető forgóvillával

Műszaki jellemzők

Érmeelfogadó	50, 100, 200 Ft, 1 EURO
Érmevisszaadó	nem ad visszajárót
Jegynyomtató	Hőnyomtató
LCD kijelző	grafikus pont-mátrix
RFID kártyaolvasó	opcionális
Vonalkód-olvasó	opcionális
Érmetároló kapacitás	kb. 900-1000 db érme
Kiépítés	álló, beltéri
Zárszerkezet	1 db a készüléken
Ügyfél azonosítás	opcionális
Közelítés-szenzor	2 helyen a forgóvillában
Interfész	opcionális (Eth, 485, 232)
Teljesítményigény	kb. 0,8 W/óra
Hőmérséklettűrés	0C°-tól +40C°-ig
Hőnyomtató sebessége	140 mm/mp (gyors)



