



# PROCONTROL

## ProxerGateM3

intelligens forgókaros beléptető kapu

A ProxerGateM3 egy intelligens forgókaros beléptető kapu, amely személyek ellenőrzött beléptetésére szolgál. Falra vagy állványzatra szerelhető, minimális helyfoglalású kivitel. Kültéri telepítésre is alkalmas, teljes burkolat szálcsiszolt rozsdamentes acél. Motoros kar-mozgatás, érintésmentes, kétirányú áthaladást tesz lehetővé, kétirányú karforgatással.

Opcionálisan RFID proximity olvasó, pl. NFC illetve QR vonalkód olvasó a homlokapon a tetőlapba beépíthető. Kar-leejtés funkció elérhető.

### Érintésmentes áthaladás

A ProxerGateM3 érintésmentes áthaladást tesz lehetővé: az áthaladó személyt optikai szenzorok kísérik figyelemmel, és a karos rotor olyan irányban és olyan sebességgel fordul el, hogy az áthaladás ütközés-, és akadálymentes legyen.



### Szigorú beléptetés

Beléptető rendszerbe integrált kapu esetén az áthaladni kívánó személy a belépésre jogosító azonosítóját bemutatja - alapesetben a kör alakú fényjelző panel alá opcionálisan beépíthető -

olvasónak. A rendszer megvizsgálja, hogy az adott időpontban az adott személy jogosult-e a kívánt irányban áthaladni, ha igen, „zöld utat” biztosít, egy főt átenged.

A kapu használata egyszerű: a szabad vagy tilos utat a közlekedési lámpák nemzetközileg megszokott piros, sárga, zöld színjelzéseivel és (kikapcsolható) hangjelzéssel jelzi. A szabotázsra, erőszakos beavatkozásra a rendszer vészjelzést ad és az eseménynaplójába beírja az adatokat.



### Biztonság és védelem

A ProxerGate3 védi az embert, éles sarkokat, sérülést okozó alkatrészt nem tartalmaz.

(A mozgássérültek, tolokocsival közlekedők számára a ProxerPort2 lengőszárnyas kapu készül, amely a különleges járművel áthaladó személyek biztonságára van kialakítva, lásd: ProxerPort2 termékismertető).



### Integrálás, kommunikáció

A számítógépes hálózatra csatlakoztatható, a kapu az ENTRYNET és a WORKTIME szoftverből is irányítható és lekérdezhető.

A kapuvezérlő kétirányú kommunikációs interfésszel rendelkezik, amelyen keresztül a mozgási adattár, eseménynapló, státusz stb. lekérdezhető, a kívánt üzemmód, a jogosultságtábla, a paramétertábla stb. betölthető. Integrátoroknak: a kapu potenciálmentes kontaktusokkal vezérelhető, egy ember áthaladhat ki/be irányban. Opcionálisan adhat visszajelzést az áthaladás tényleges megtörténtéről. Ethernet TCP/IP vonalon vezérelhető, számítógépes programmal, a gyártó által megadott PCSW parancsokkal vagy kontaktusokkal. Az olvasóktól érkező adatokat elküldi a vezérlés részére. A vezérlés nyitás-engedélyező parancsára átjárható. Az áthaladás sikerességéről státusz-üzenetet küld vissza a vezérlés részére.

### Felépítés

A ProxerGate3 forgókaros beléptető egy formatervezett, esztétikus megjelenésű önműködő kapu. Szilárd, stabil váz-szerkezeten szerelt hajtóműves, három karos rotor egységből, az intelligens elektronikát, kapuvezérlőt, szenzorokat, opcionális olvasókat (választhatóan RFID kártyaolvasó terminált, vonalkód-olvasót, stb.), jelzőrendszert magába foglaló fejből áll és a teljes felület korrózióálló nemesacél díszburkolattal van ellátva.

A kapu falra, vagy pl. a gyártóval egyeztetett felszerelési móddal a megrendelő alumínium állványzatára 4 db M8 csavarral felszerelhető.

Az ajánlott optimális felszerelési magasság a vízszintes kar középvonala a járószinttől 810 mm.

### Tulajdonságok:

- Automatikus, motoros működtetésű forgókapu
- Beléptetőrendszerbe integrálható, kártyaolvasóval vezérelhető
- Tűzjelzőrendszerhez köthető
- Kétirányú mozgásfelügyeletre alkalmas
- Szigorú beléptetést tesz lehetővé
- Anti pass-back funkció
- Szálcsiszolt rozsdamentes acél ház
- Kültéri kivitel
- Exkluzív kivitel
- Áteresztő kapacitása kb. 20 fő/perc

### Műszaki adatok:

- Méretek: lásd alább a méretrajzot
- Tápfeszültség: 12V DC
- Teljesítményfelvétel: 3W (csúcsban 200W)
- Olvasható azonosítók (a beépített opcionális olvasótól függően):
  - RFID proximity kártya
  - Vonalkód, QR kód
  - Ujjlenyomat, tenyértérkép szkennel
- Súly: 28kg
- Környezeti hőmérséklet: -20 - +45C
- Relatív páratartalom: max. 80%
- Rajzszám: 1312

### Opciók:

- Beléptető **olvasók** (RFID proximity, vonalkód, ujjlenyomat-olvasók)
- **Karleejtés** funkció (A karleejtést vészhelyzet, tűz, havária esetén használják a menekülési útvonal szabaddá tételére.)
- Terelő **korlátok** (magasfényű krómnikkelezett, hajlított, üvegbetétes, kihajtható stb.) a választéktáblázat vagy egyedi igények alapján
- Tűzjelzőrendszerhez köthető
- CoinLock fizetőautomata a kapunyitás engedélyezésére pl. WC beléptető funkció
- Riasztó fény/hangjelző
- **Távírányító**
- A beléptetés opciói:
  - Dátum és időrögzítés
  - Mozgásirány rögzítés
  - Személyazonosítás

- Mozgási ok rögzítése
- Munkaidő mérleg kiírás (balansz)
- Jogosultságvizsgálat
- Eseményrögzítés
- Dallamüzenet, hangjelzés
- Szabotázs védelem
- Távkarbantartás
- Internet kommunikáció

**Üzem módok:**

- Mindkét irányban zárt
- Be irányban átjárható, jogosultságot igazoló kártyával
- Ki irányban átjárható, jogosultságot igazoló kártyával
- Mindkét irányban átjárható, jogosultságot igazoló kártyával
- Mindkét irányban nyitva (kártya nélkül)
- Be irányban nyitva (kártya nélkül)
- Ki irányban nyitva (kártya nélkül)
- Szerviz üzemmód

**Típusok:**

Egyes alkalmazásoknál előírás, hogy a tűzjelző/ egyéb veszélyjelző központ tűzriadó/veszély jelzésére az összes kijáratnál szabad átjárást kell biztosítani. A karleejtést vészhelyzet, tűz, havária esetén használják a menekülési útvonal szabaddá tételére. *A kapu két fő típusát aszerint különböztetjük meg, ahogy a veszélyjelzésre reagálnak.*

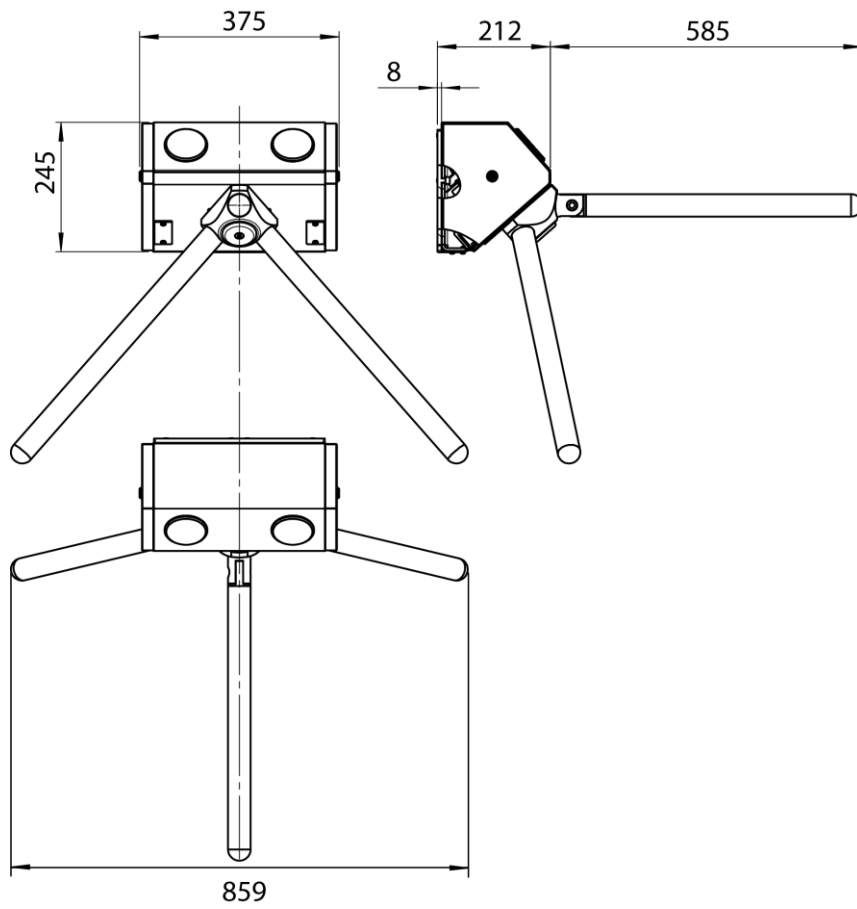
- **ProxerGateM3: alaptípus.** A ProxerGate3 forgóvilla a tűzjelzésre automatikusan szabadon forgóvá válik. Nem végez jogosultságvizsgálatot, nem kéri a kártya felmutatását, hanem mindenkit átenged. Továbbra is automatikusan átfordul a közeledő előtt. IP védett **kültéri** kivitelben
- **ProxerGateM3E: ejtőkaros verzió.** Az ejtőkaros ProxerGate 3E forgóvilla a tűzjelzésre automatikusan leejti a karját, és **szabad utat biztosít.** IP védett **kültéri** kivitelben.

## Tűzvédelmi Megfelelőségi Igazolás



A beléptető kapuk vészjelzés esetén automatikusan vagy kézi irányítással szabad utat vagy szabad átjárást biztosítanak, így menekülési útvonalba beépíthetők.

Az ÉMI Kft. tűzvédelmi laboratóriuma által bevizsgált, Tűzvédelmi Megfelelőségi Igazolással, szakintézeti tanúsítással rendelkező termék.  
ÉMI engedély száma: TMI-7/2014



PROCONTROL ELECTRONICS LTD.