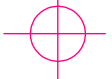




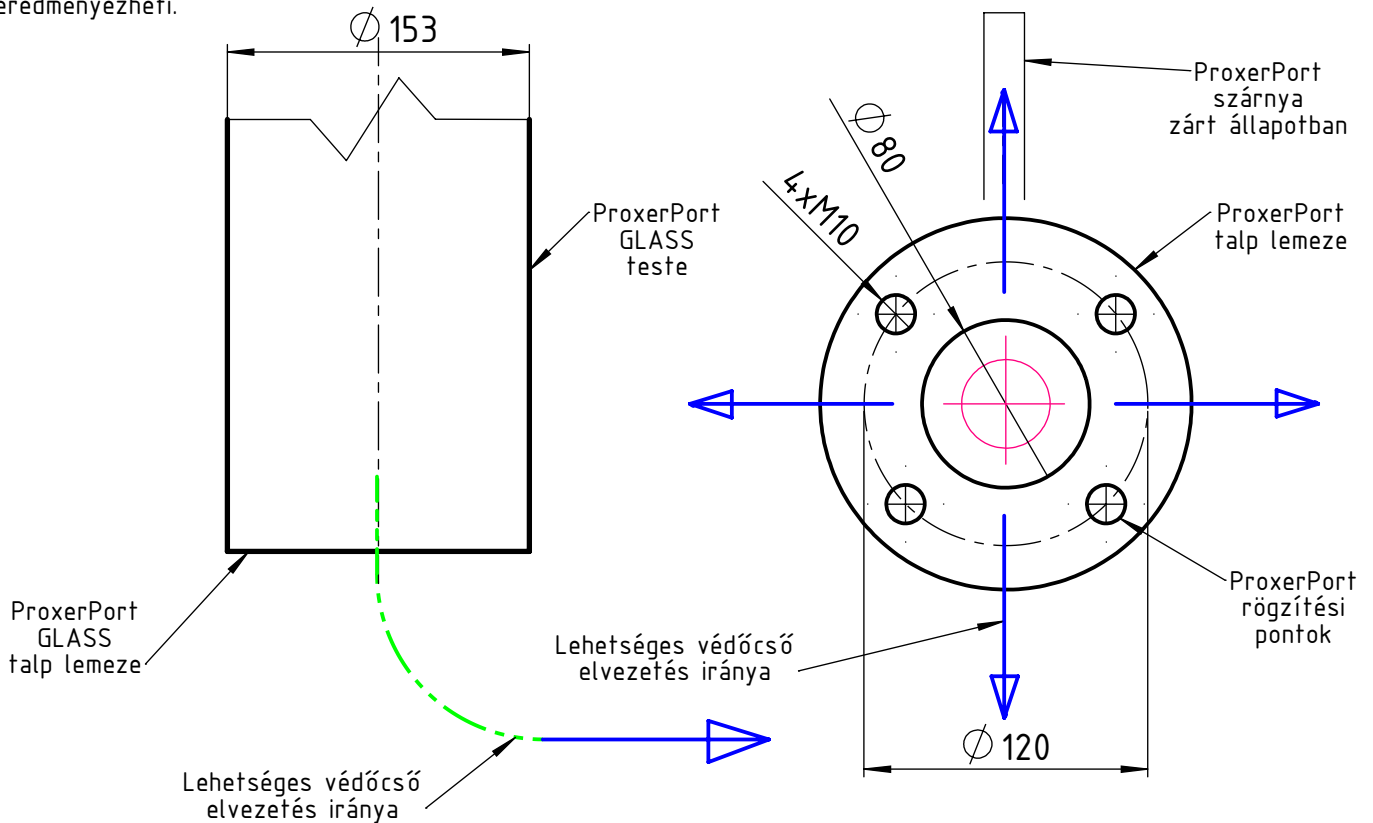
Jelmagyarázat:



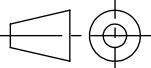
-  Kábelkiállási csomópontok
-  $\varnothing 30$ KPE védőcső behúzószállal
-  Lehetséges védőcső elvezetés iránya

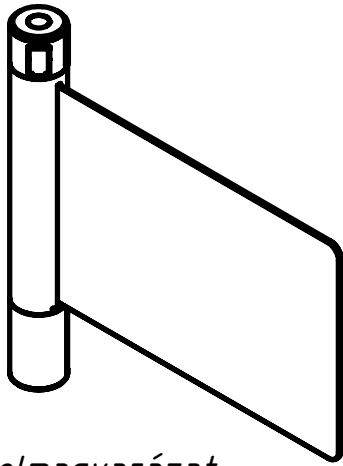
Megjegyzés:

Javasolt oldalhözrag 50 mm így az átjárható nyílás nettó mérete 900 mm

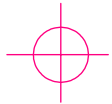
A védőcső elvezetését a ProxerPort esetében az alábbi rajzon jelölt pozíciók valamelyikében szabad csak végezni. Ellenkező esetben a védőcső nyomvonala egybe eshet a rögzítési pontok valamelyikével, mely az eszköz instabilitását eredményezheti.



Beosztás:	Név:	Megnevezés:	Méret:	 PROCONTROL ELECTRONICS Procontrol Elektronika Kft.
Tervező:	Kovács K.	ProxerPort2 GLASS 850 Telepítési segédlet	M1:20	
Rajzoló:	Szokoli Z.		Tömeg:	Rajzszám:
Másoló:			0810-09-o22	<small>ISO 9001 BUREAU VERITAS Certification</small> 
Ellenőr:	Kovács K.		Revízió:	
Szabv. ellenőr:		Vetítési mód:	R1	Lapok száma: 1
Tech. ellenőr:		Megjegyzés:		
Főkonstruktor:	Kovács K.	Anyag:		
Dátum:			900	
2014/07/15				



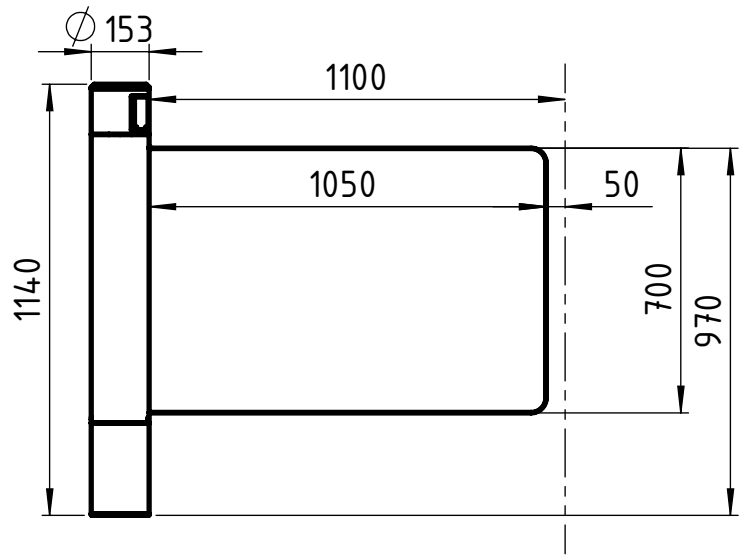
Jelmagyarázat:



Kábelkiállási csomópontok

— — — — — $\varnothing 30$ KPE védőcső behúzószállal

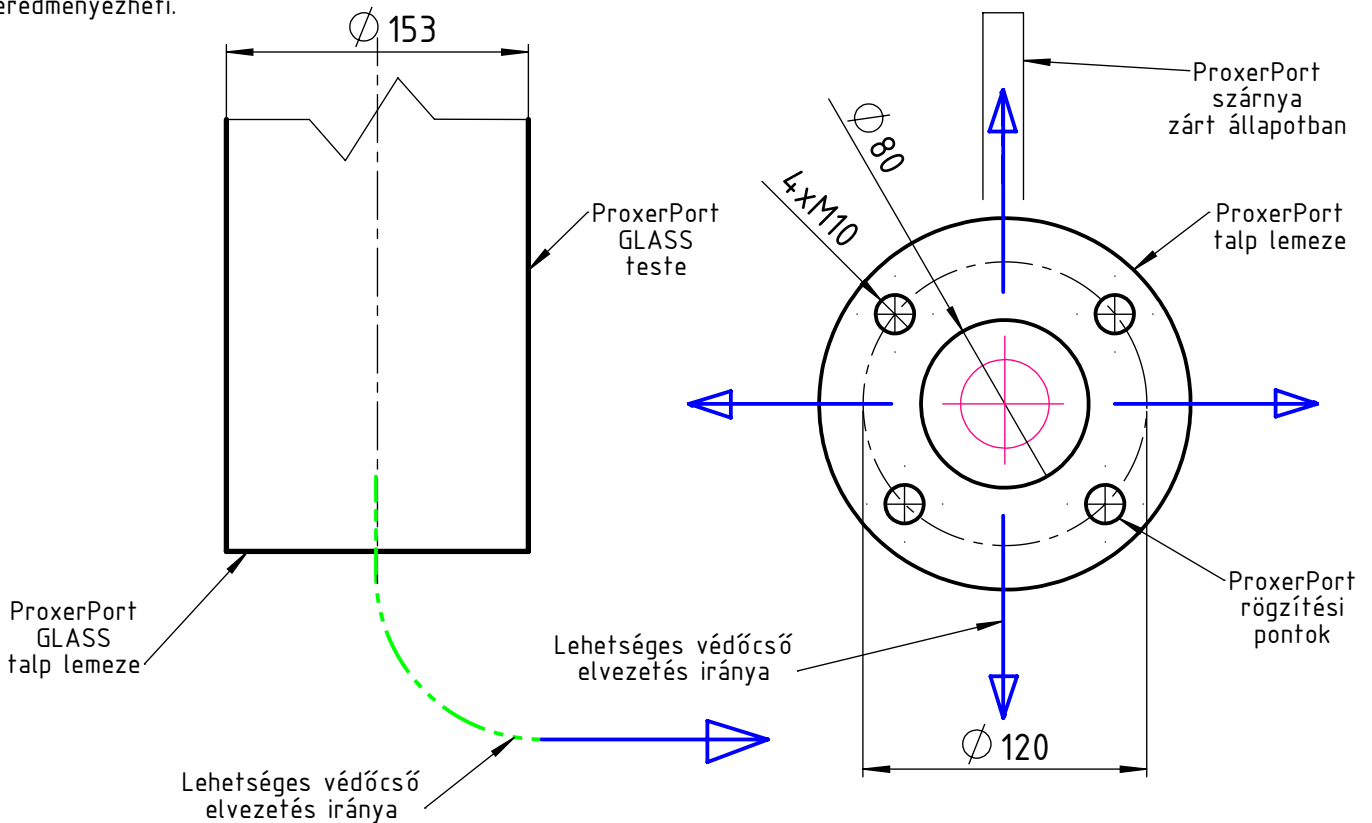
← — — — — — Lehetséges védőcső elvezetés iránya



Megjegyzés:

Javasolt oldalhözrag 50 mm így az átjárható nyílás nettó mérete 1100 mm

A védőcső elvezetését a ProxerPort esetében az alábbi rajzon jelölt pozíciók valamelyikében szabad csak végezni. Ellenkező esetben a védőcső nyomvonala egybe eshet a rögzítési pontok valamelyikével, mely az eszköz instabilitását eredményezheti.



Beosztás:	Név:
Tervező:	Kovács K.
Rajzoló:	Szokoli Z.
Másoló:	
Ellenőr:	Kovács K.
Szabv. ellenőr:	
Tech. ellenőr:	
Főkonstruktor:	Kovács K.
Dátum:	2014/07/15

Megnevezés:	ProxerPort2 GLASS 1050 Telepítési segédlet	
Vetítési mód:	Megjegyzés:	Anyag:
	1100	

Méret:	M1:20
Tömeg:	

Procontrol Elektronika Kft.	
Rajzszám:	0810-09-o22
Revízió:	R1
Lapok száma:	1
Sz. lap: 1	

